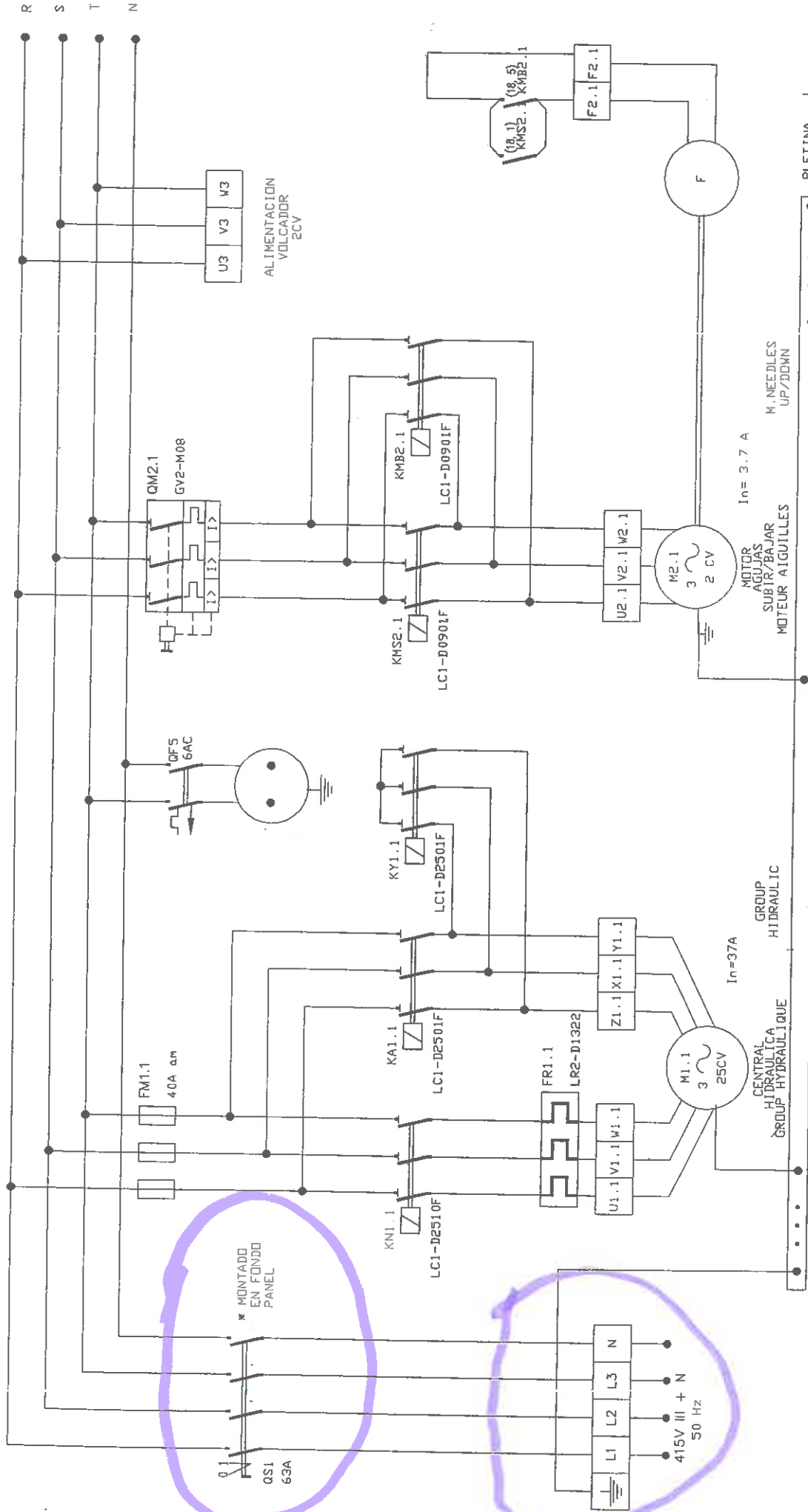


01 02 03 04 05 06 07 08 09 10 11 12 13 14 15 16 17 18 19 20 21 22 23 24 25 26 27 28 29 30 31 32 33 34 35 36 37 38 39 40 41



OBSERVACIONES:  
VALDRES (...) PARA 220 V.

**FAES**  
CASTELLAR DEL VALLES  
BARCELONA - ESPAÑA

DIBUJADO	NOMBRE	FECHA
COMPROB.	M.C.C.	07-11-01
	F.P.L.	07-11-01

No E-15.577